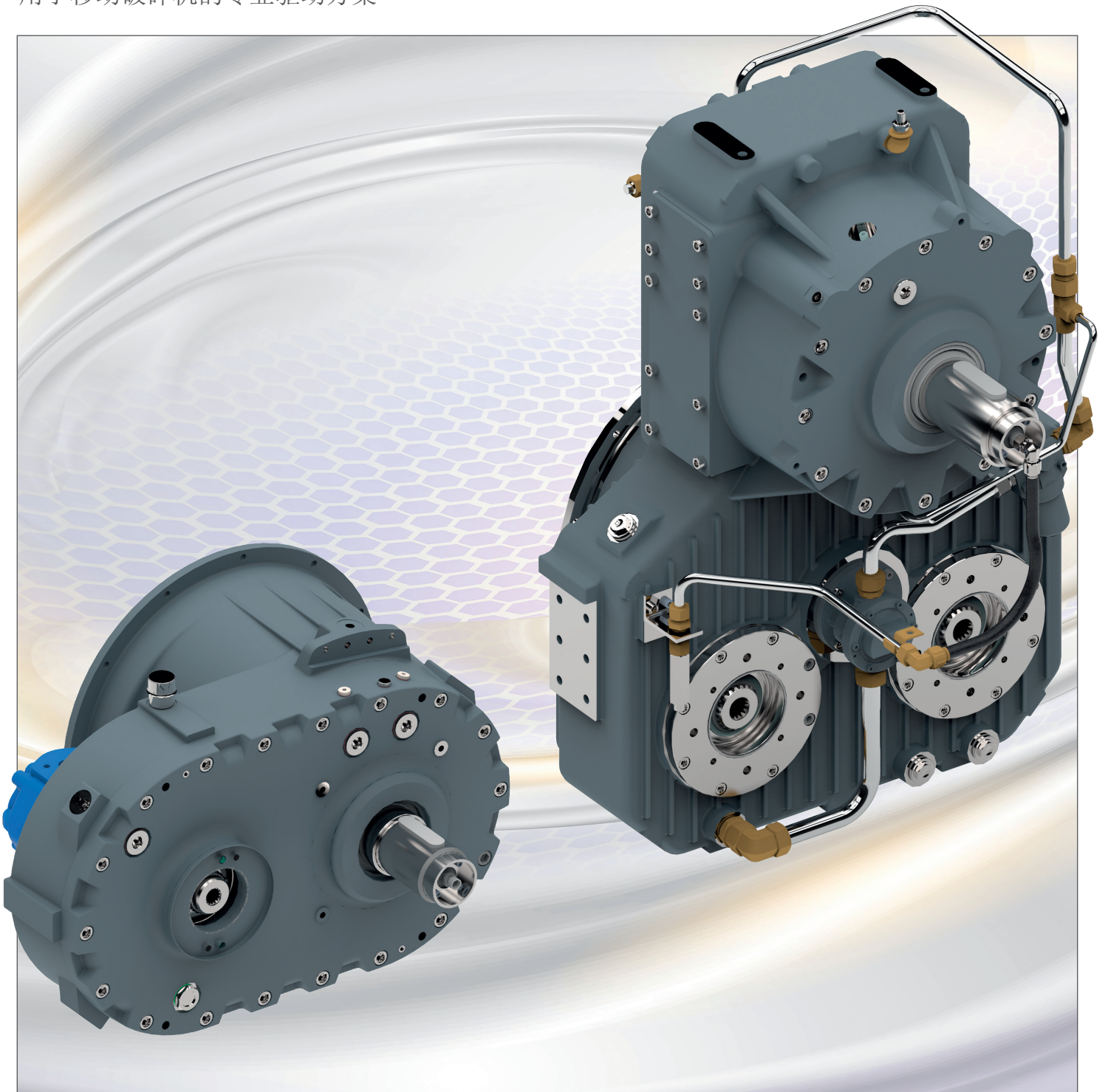


## 德实Revox®多合一齿轮箱

用于移动破碎机的专业驱动方案



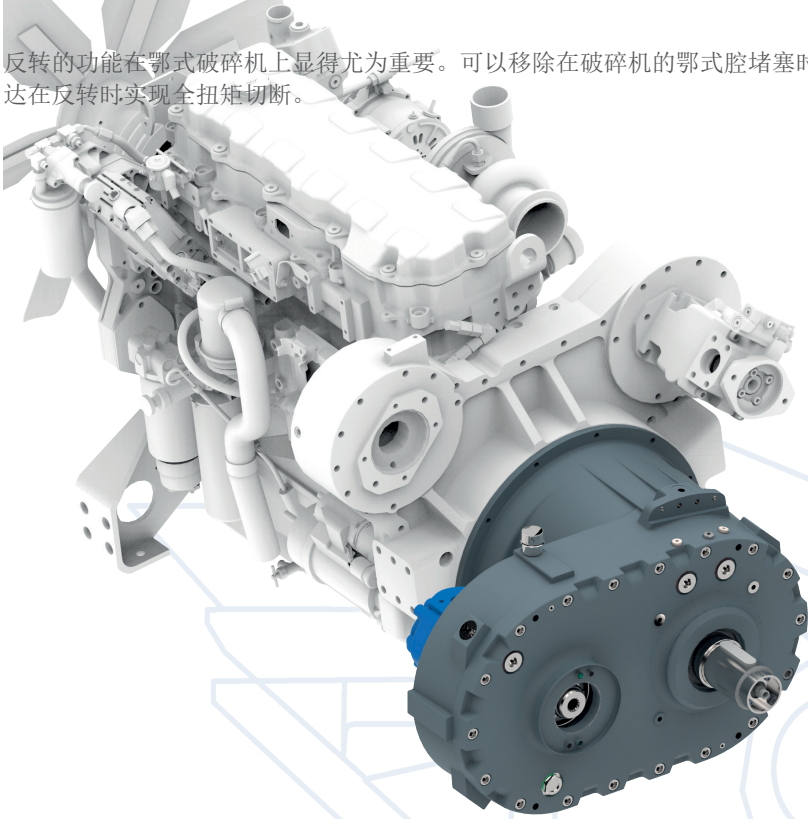
## 德实Revox® 齿轮箱

随着能耗提高所带来的成本增加和浪费的缺点，以及原材料不断减少，对于创新，环保的系统性驱动方案呼之欲出，因此，我们的驱动方案显得特别的重要。

得益于新Revox® 驱动的概念——齿轮箱离合器的组合，它通过节省能耗直驱方式与多功能的液压驱动技术进行了结合。该驱动系统的核心就是高效的动力分配。

液压马达的作用在启动时确保破碎机的转子运行平顺安全。不再需要高敏感度的电气控制系统。

反转的功能在鄂式破碎机上显得尤为重要。可以移除在破碎机的鄂式腔堵塞时的各种材料（例如沥青等），同时机器也可以通过液压马达在反转时实现全扭矩切断。



### Revox® S 齿轮箱的特点

- 液压软启动
- 离合器免维护
- 机械直驱
- 标准配置一个可断开的高效启动马达
- 通过标准部件实现稳健设计
- 配置湿式运转离合器

新的Revox® S组成一个标准齿轮组合适用于高转动惯性启动破碎机运转。

驱动系统可以在发动机匀速运转时满足转子加速过程中的严格要求。离合器高结合速度导致摩擦片的磨损严重。

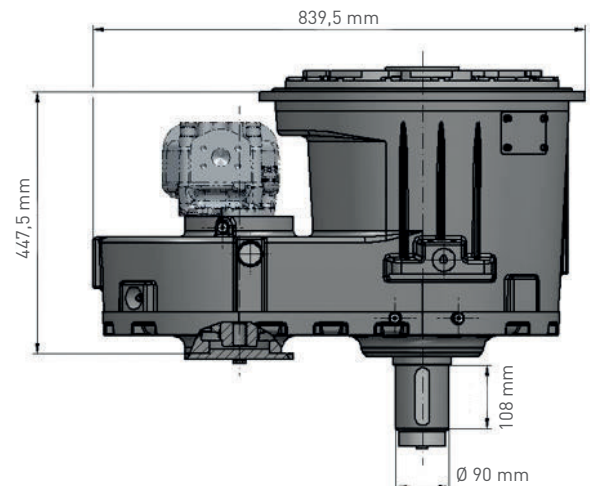
Revox® S 配备了一个液压软启动系统，通过一个软启动装置（液压马达）来避免高摩擦强度运转对离合器所带来的磨损。即使在发动机1500rpm的转速时，仍可实现软启动。

在运转模式下可靠的湿式离合器来传递发动机扭矩。通过机械直驱方式使得整个驱动方案更加高效节能。

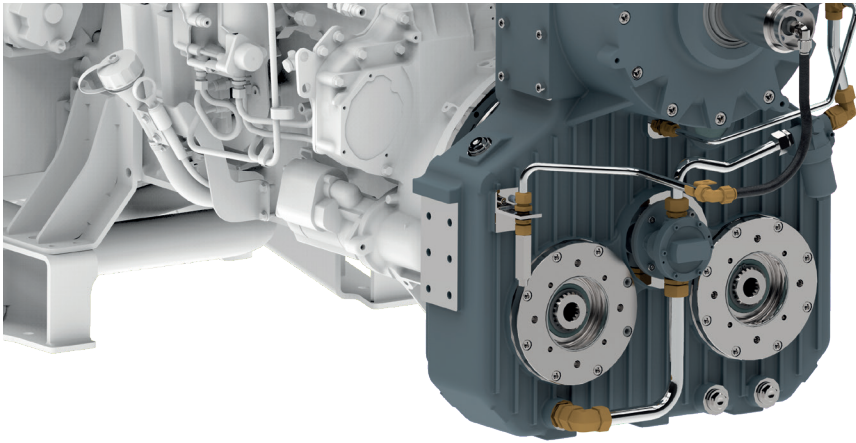
Revox® S提供SAE B-B液压泵接口作为可选配置

### Revox® S 技术参数

最大功率:	280 kW
最大扭矩:	1800 Nm
空转转速:	800 rpm
最高转速:	2100 rpm
液压泵传动比:	$i = 1,31$
离合器所需液压力:	40 bar

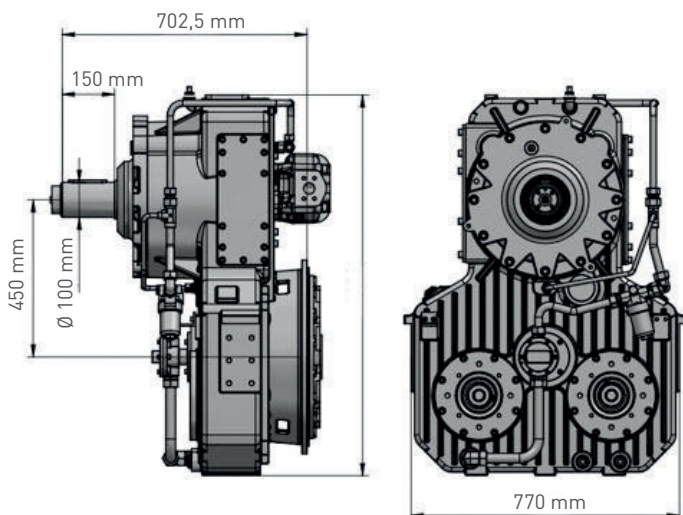


## 用于移动破碎机的专业驱动方案



### Revox® 齿轮箱的特点

- 液压软启动
- 离合器免维护
- 机械直驱
- 可选配全扭矩情况下的反转功能
- 可选配可断开式启动马达
- 通过标准部件实现稳健设计
- 多功能性
- 应用灵活
- 配置湿式运转离合器



### Revox®技术参数

最大功率:	400 kW
最大扭矩:	2500 Nm
空转转速:	800 rpm
最高转速:	2100 rpm
输出传动比:	$i = 1,41$
液压泵传动比:	$i = 0,78$
工作压力:	200 bar
离合器工作压力:	40 bar

## 联系方式

---

德实机械(平湖)有限公司  
浙江省平湖市经济技术开发区兴平一路1680号3号厂房  
电话: +86- 0573-85578988-818  
传真: +86- 0573-85578989  
邮箱: desch.china@desch.com  
网站: www.desch.com

---

DESCH Antriebstechnik  
GmbH & Co. KG  
地址 1440  
59753 Arnsberg/Germany  
Kleinbahnstraße 21  
59759 Arnsberg/Germany  
电话 +49 2932 300 0  
传真 +49 2932 300 899  
www.desch.com

DESCH Canada Ltd.  
240 Shearson Crescent  
Cambridge  
Ontario  
Canada N 1T 1J6  
电话 +1800 2631866  
+1519 6214560  
电话 +1519 6231169  
desch.canada@desch.com

DESCH USA Inc.  
3501 Embassy  
Parkway  
Suite 101  
Akron  
Ohio 44333  
电话 +1 330 937 9030  
电话 +1 330 937 9031  
sales\_usa@desch.com

DESCH Service Center  
USA LP  
4940 Merrifield Rd  
Dallas  
Texas 75236  
电话 +1 469 221 2190  
电话 +1 469 221 2191  
desch.dallas@desch.com

DESCH Italy  
Drive Technology  
Ufficio di rappresentanza  
in Italia  
Via Cavriana, 3  
20134 Milano/Italy  
电话 +39 02 7391 280  
电话 +39 02 7391 410  
desch.italia@desch.com

DESCH do Brasil  
Power Transmission S.A.  
Rdv Edgar Máximo  
Zambotto, s/n km 54  
Campo Limpo Paulista, SP  
CEP: 13.231-700  
电话 +55 11 4039 8240  
电话 +55 11 4039 8222  
desch.brasilien@desch.com